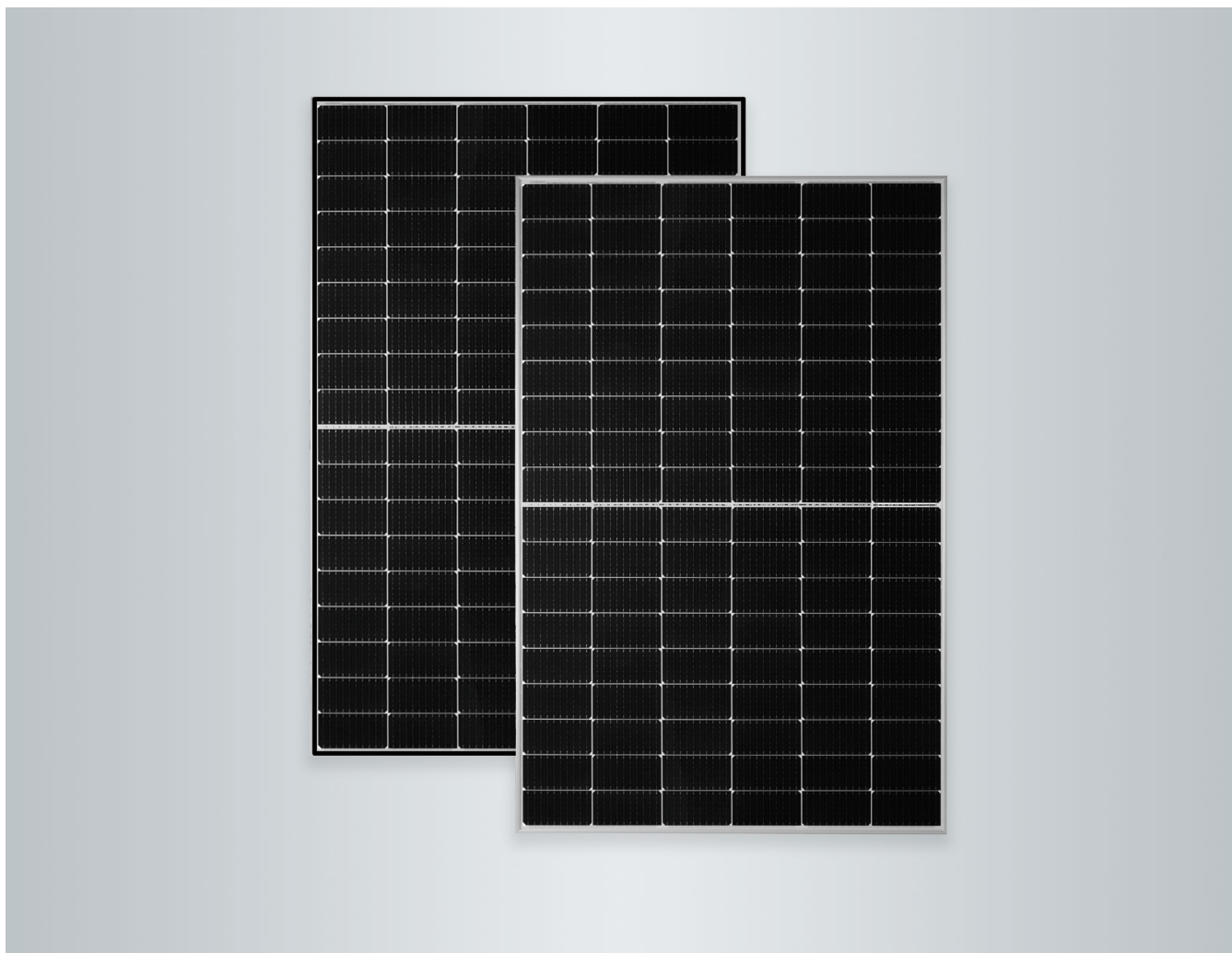


Dane techniczne



VITOVOLT 300 Typ M405AK

Monokrystaliczne moduły fotowoltaiczne w wariantcie **blackframe** o mocy znamionowej 405 W_p do wytwarzania energii elektrycznej z promieniowania słonecznego.

- Sprawność modułu do 20,9%
- 9 Busbar Half Cut Cell Technology
- Duża wytrzymałość mechaniczna na duże obciążenia śniegiem (5400 Pa) i wiatrem (2400 Pa) dzięki odpornej na korozję ramie aluminiowej
- Dodatek mocy wynoszący do 5 W_p dzięki dodatkowej tolerancji mocy
- Szkło antyrefleksyjne o grubości 3,2 mm zapewnia wysoki uzysk energii solarnej
- Wysokie bezpieczeństwo eksploatacji: podzielone okablowanie modułu dla większej tolerancji zacinienia
- Sprawdzone pod kątem odporności na działanie mgły solnej i amoniaku. Z tego względu nadaje się do zastosowania w regionach nadmorskich oraz o intensywnej gospodarce rolnej.
- Certyfikacje zgodnie z IEC 61215, IEC 61730, IEC 61701 i IEC 62716 gwarantują spełnienie międzynarodowych standardów jakości.

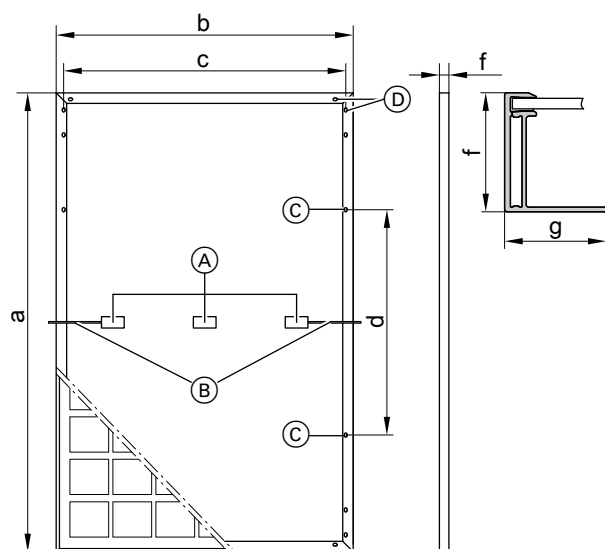
Informacje techniczne

Vitovolt 300	Typ	M405AK
Dane dotyczące mocy w przypadku STC		
Moc znamionowa $P_{maks.}$	W_p	405
Tolerancja mocy	W	0/+5
Napięcie MPP U_{mpp}	V	31,26
Natężenie prądu MPP	A	12,96
I_{mpp}		
Napięcie jałowe U_{oc}	V	37,20
Prąd zwarciovowy I_{sc}	A	13,76
Sprawność modułu	%	20,9
Współczynniki temperaturowe		
Moc	%/K	-0,35
Napięcie jałowe	%/K	-0,27
Prąd zwarciovowy	%/K	0,045

Vitovolt 300	Typ	M405AK
Temperatura ogniwa przy NOCT	°C	41
Napięcie systemowe, maks.	V	1500
Obciążenie prądem wstecznym	A	25

STC Naświetlenie 1000 W/m², temperatura ogniwa 25°C, liczba masowa atmosfery AM 1,5, tolerancja pomiaru ±3% ($P_{maks.}$)
MPP Maximum power point (maksymalna moc przy STC)
NOCT Naświetlenie 800 W/m², temperatura otoczenia 20°C, liczba masowa atmosfery AM 1,5, prędkość wiatru 1 m/s, tolerancja pomiaru: ±5% ($P_{maks.}$)

Wymiary montażowe



- (A) Gniazdo przyłączeniowe
- (B) Przewody przyłączeniowe
- (C) 4 otwory montażowe 9 x 14 mm
- (D) 8 otworów do wyrównywania potencjałów, \varnothing 5,5 mm

a	mm	1708
b	mm	1133

c	mm	1089
d	mm	990
f	mm	30
g	mm	32

Typ ogniwa: Monokrystaliczne ogniwo krzemowe PERC
182 mm x 91 mm
Liczba ogniw: Ogniwa 108 half-cut (6 x 18)
Laminat ogniw: Polietylen-co-octan winylu (EVA)
Rama: Stop aluminiowy, eloksalowany, czarny/srebrny
Szyba przednia: Szkło bezpieczne o grubości 3,2 mm z powłoką antyrefleksyjną
Masa: 21,5 kg
Maks. obciążenie śniegiem/wiatrem: 5400 Pa/2400 Pa
Puszka przyłączeniowa: IP67, 3 diody
Podłączenie: Przewody o dł. 1,2 m, przekrój przewodu 4 mm² ze złączem Multi-Contact (MC4/EVO2)
Klasa zabezpieczenia: II
Klasa zastosowania: A
Jednostka zamówieniowa: 36 sztuk na palecie

Gwarancja

Gwarancja na produkt

15 lat: gwarancja produktowa Viessmann

Gwarancja wydajności

Min. 97% po roku

Min. 80% liniowo po 25 latach

Wskazówka

Gwarancja produktowa i gwarancja wydajności zgodnie z Deklaracją gwarancji dla modułów fotowoltaicznych.

Sprawdzona jakość

Certyfikowano zgodnie z normami: IEC 61215, IEC 61730, IEC 61701, IEC 62716. Wyprodukowano w zakładach certyfikowanych wg ISO 9001 14001. Oznaczenie CE zgodnie z obowiązującymi dyrektywami WE



Zmiany techniczne zastrzeżone!

Viessmann Sp. z o.o.
ul. Gen. Ziętka 126
41 - 400 Mysłowice
tel.: (801) 0801 24
(32) 22 20 330
mail: serwis@viessmann.pl
www.viessmann.pl

6177292